

Adjustable Base Setup Guide



NOTE

BASE APPEARANCE MAY VARY DEPENDING ON FEATURES OF THE PURCHASED PRODUCT.



CAUTION

HANDLE BASE BY FRAME ONLY. DO NOT GRAB FABRIC.

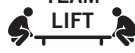


WARNING

POWER CORDS MUST NOT INTERFERE WITH ANY ADJUSTABLE BASE MECHANISMS. DO NOT WEAVE CORDS THROUGH BASE STRUCTURE.



WARNING DO NOT DROP!



TEAM LIFT

ADJUSTABLE BASE IS HEAVY. DUE TO RISK OF INJURY, TWO ADULTS ARE REQUIRED TO HANDLE AND MOVE ADJUSTABLE BASE.



WARNING

PINCH POINT WARNING!

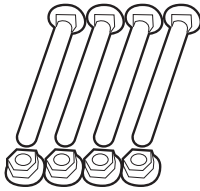
KEEP HANDS AND FINGERS CLEAR WHEN SLIDING BASES TOGETHER.

READ ALL INSTRUCTIONS BEFORE USING.

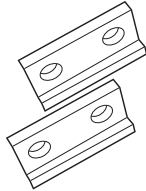
- 1 Remove top of shipping carton. Verify contents; inspect for damage.



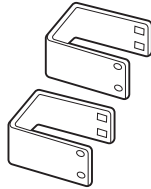
x6 - Legs (leg type may vary)



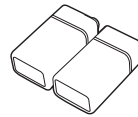
x4 - 3-Inch Carriage Bolts and Nuts



x2 - T-Spacers



x2 - Center Support Brackets



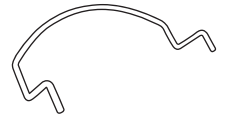
AAA Batteries (quantity & type varies according to base type)



x1 - Remote Control (varies according to base type)

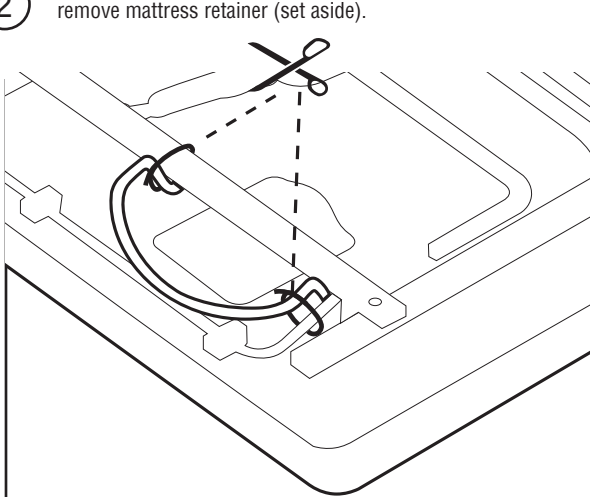


x1 - Wrench



x1 - Mattress Retainer

- 2 Cut zip-tie from electrical power supply. Cut (2) zip-ties and remove mattress retainer (set aside).

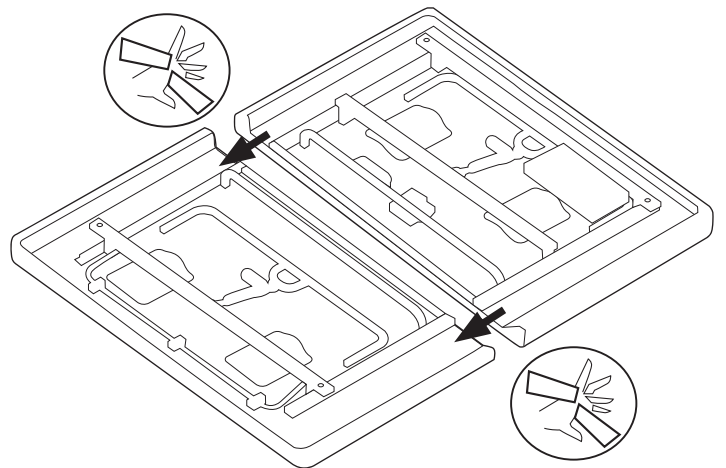


CAUTION

BE CAREFUL USING SHARP INSTRUMENTS. INJURY IS POSSIBLE IF TOOLS ARE NOT USED PROPERLY.

- 3 Carefully lift base head section out of shipping carton and place on clean surface. Remove the divider from shipping carton. Carefully lift base foot section out of shipping carton and place adjacent to head section.

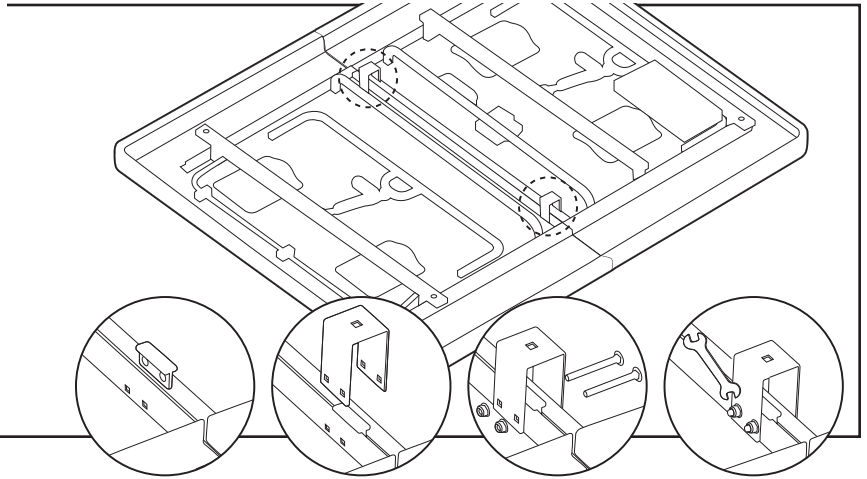
Slide head and foot sections together making sure to align mounting holes (center of base sections).



- 4 Place a T-Spacer in between the mounting points (each side of base). Line up the holes in the T-Spacers with the holes in the mounting points.

Place a center support bracket over the mounting points on each side of base. Insert carriage bolts through the square holes in the center support bracket. Install nuts on carriage bolts. Hand tighten.

After all hardware is installed, tighten all nuts using provided wrench.

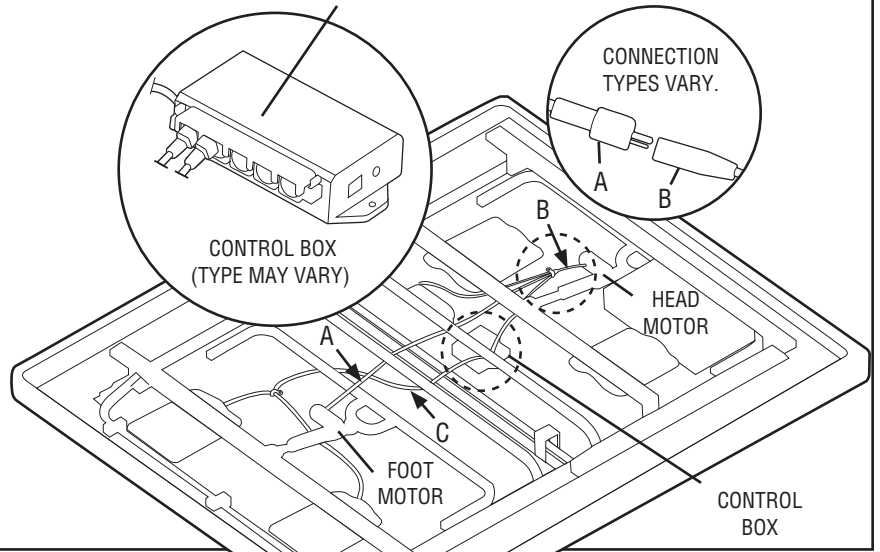


- 5 Route foot motor cable (A) underneath base frame and connect to head motor cable (B).

OPTIONAL - If massage equipped, route foot massage cable (C) underneath base frame and plug into control box.

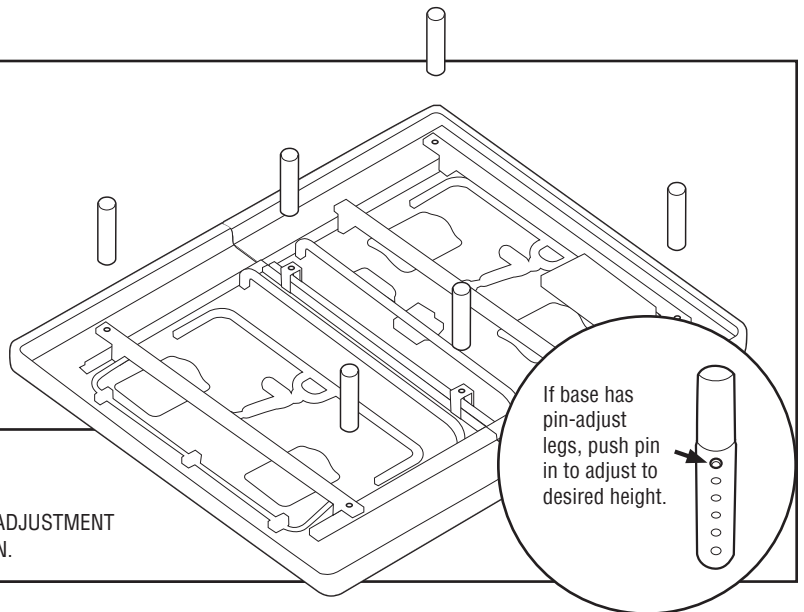
Extend electrical power cord out head end of base.

NOTE: FOOT MASSAGE CABLE (C) PORT LOCATION ON CONTROL BOX WILL BE MARKED (NOT SHOWN).



- 6 Screw (4) legs into the threaded inserts at the corners of the base frame. Screw (2) legs into the threaded inserts of the center support brackets.

 **NOTE**
MAKE SURE ALL LEGS ARE AT THE SAME HEIGHT AND ADJUSTMENT PIN IS FULLY SEATED IN DESIRED LOCATION.



7 Rotate base over onto its legs. Remove remaining packaging.

8 Install batteries in remote control.

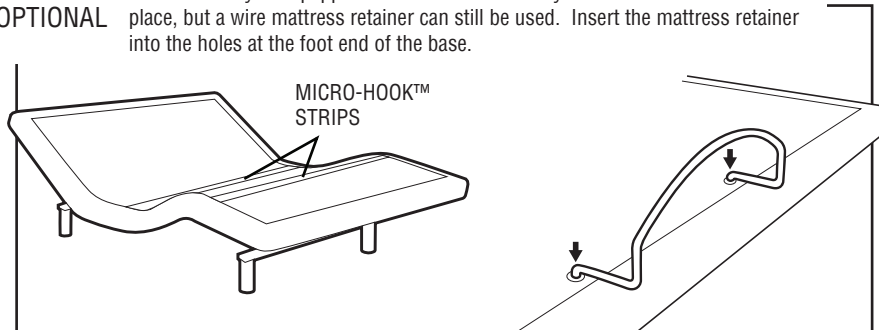
9 Plug power cord into power outlet.

10 Operate remote control to test base functions. See Remote Control User Guide for programming instructions.

11 Lower base to flat position.

NOTE
AN ELECTRICAL SURGE PROTECTION DEVICE IS RECOMMENDED (NOT INCLUDED).

OPTIONAL Your base may be equipped with a Micro-Hook™ system to hold the mattress in place, but a wire mattress retainer can still be used. Insert the mattress retainer into the holes at the foot end of the base.



NOTE
IF ADJUSTABLE BASE WILL NOT OPERATE, REFER TO THE TROUBLESHOOTING SECTION OF THE REMOTE CONTROL USER GUIDE.

Base Ajustable, Guía de Configuración



NOTA

LA APARIENCIA DE LA BASE PUEDE VARIAR SEGÚN LAS CARACTERÍSTICAS DEL PRODUCTO COMPRADO.



ADVERTENCIA

LOS CABLES DE ALIMENTACIÓN NO DEBEN INTERFERIR CON NINGÚN MECANISMO DE LA BASE AJUSTABLE. NO PASE LOS CABLES A TRAVÉS DE LA ESTRUCTURA DE LA BASE.



ADVERTENCIA

¡NO LA DEJE CAER!



ELEVACIÓN EN EQUIPO

DEBIDO AL RIESGO DE LESIONES, SE REQUIERE DE DOS ADULTOS PARA MANIPULAR Y MOVER LA BASE AJUSTABLE.



ADVERTENCIA

¡ PUNTOS DE COMPRESIÓN !

TENGA CUIDADO CON LAS MANOS Y LOS DEDOS CUANDO UNA LAS BASES.



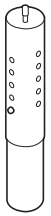
PRECAUCIÓN

MANEJAR LA BASE POR EL BASTIDOR SOLAMENTE. NO AGARRE LA TELA.

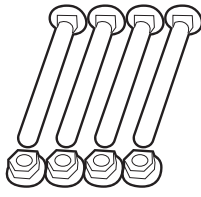
LEA TODAS LAS INSTRUCCIONES ANTES DE USAR.

1

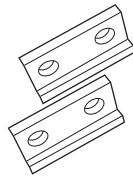
Remove top of shipping carton. Verifique el contenido; compruebe que no haya daños.



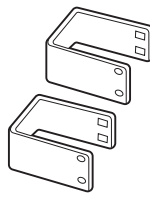
x6 - Patas
(tipo pueden variar)



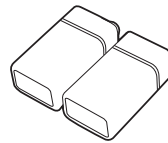
x4 - 3-Inch
Carriage Bolts
and Nuts



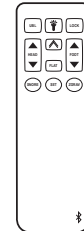
x2 - Espaciadores T



x2 - Soportes
centrales



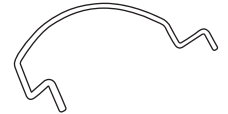
Baterías AAA (la cantidad
y el tipo varían según el
tipo de base)



x1 - Control remoto (Varía
según el tipo de base)



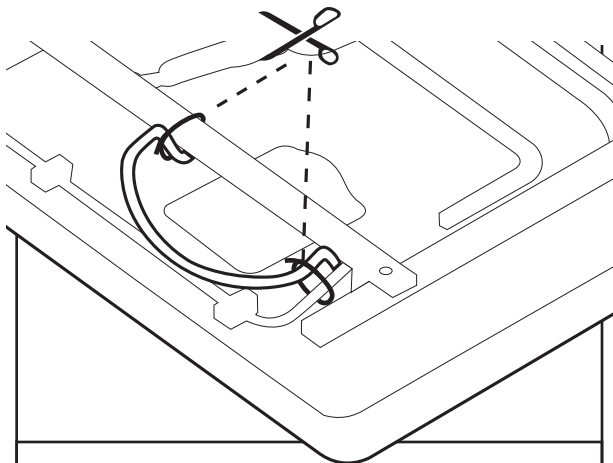
x1 - Llave Inglesa



x1 - Retenedor de Colchón

2

Corte el precinto de la fuente de alimentación eléctrica. Corte los (2) precintos y quite el retenedor del colchón (póngalo aparte).



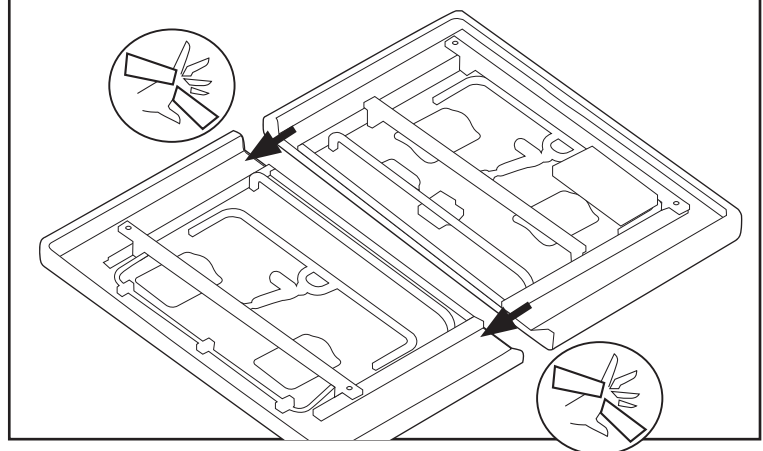
PRECAUCIÓN

TENGA CUIDADO AL UTILIZAR INSTRUMENTOS AFILADOS. PUEDE HABER RIESGO DE LESIONES SI NO USA ADECUADAMENTE LAS HERRAMIENTAS.

3

Cuidadosamente levante la sección de la cabecera de la base de la caja de envío y colóquela en una superficie limpia. Quite el divisor de la caja de envío. Cuidadosamente levante la sección del pie de la base de la caja de envío y colóquela junto con la sección de la cabecera.

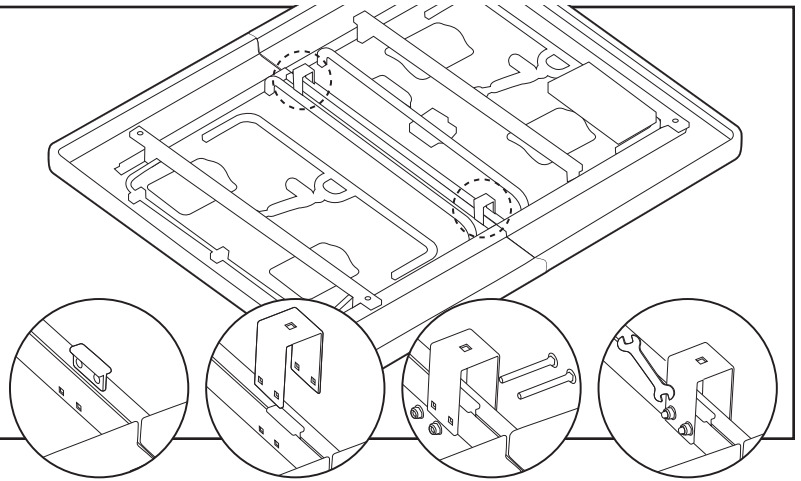
Una la sección de la cabecera con la sección del pie y asegúrese de alinear los orificios de montaje (centro de secciones de la base).



4 Coloque el espaciador T entre los puntos de montaje (cada lado de la base). Alinee los orificios en el espaciador T con los orificios en los puntos de montaje.

Coloque un soporte central sobre los puntos de montaje en cada lado de la base. Inserte los tornillos de cabeza redonda en los orificios cuadrados en el soporte central. Ajuste las tuercas a los tornillos de cabeza redonda. Apriete con la mano.

Una vez que todo el soporte físico esté instalado, apriete todas las tuercas con la llave suministrada.

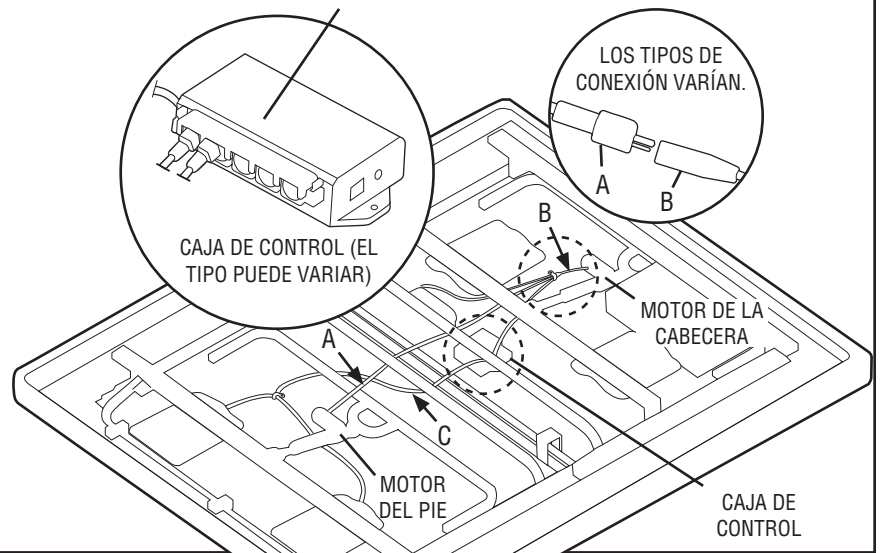


5 Pase el CABLE DEL MOTOR DEL PIE (A) debajo del bastidor de la base y conéctelo al CABLE DEL MOTOR DE LA CABECERA (B).

OPCIONAL- Si está equipado con función de masaje, pase el cable de MASAJE DE PIES (C) debajo del bastidor de la base y conéctelo a la caja de control.

Extienda el cable de alimentación eléctrica desde el extremo de la cabecera de la base.

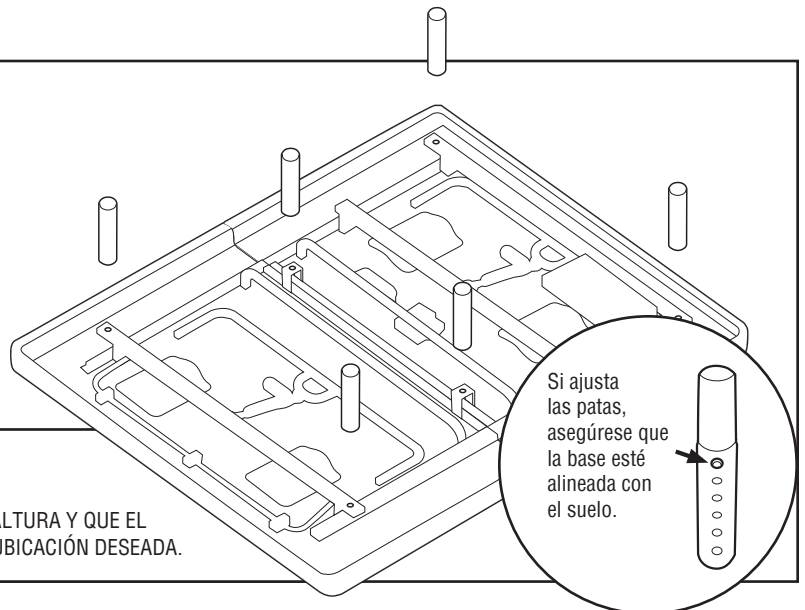
NOTA: SERÁ MARCADA LA UBICACIÓN DEL PUERTO DEL CABLE DE MASAJE DE PIES (C) EN LA CAJA DE CONTROL (NO SE MUESTRA).



6 Atornille (4) patas a los insertos roscados en las esquinas del bastidor de la base. Atornille (2) patas a los insertos roscados de los soportes centrales.

 **NOTA**

ASEGÚRESE DE QUE TODAS LAS PATAS ESTÁN A LA MISMA ALTURA Y QUE EL PASADOR DE AJUSTE ESTÉ COMPLETAMENTE ASENTADO EN LA UBICACIÓN DESEADA.



7 Gire la base sobre sus patas. Quite el embalaje restante.

ELEVACIÓN EN EQUIPO

8 Instale las baterías en el control remoto.

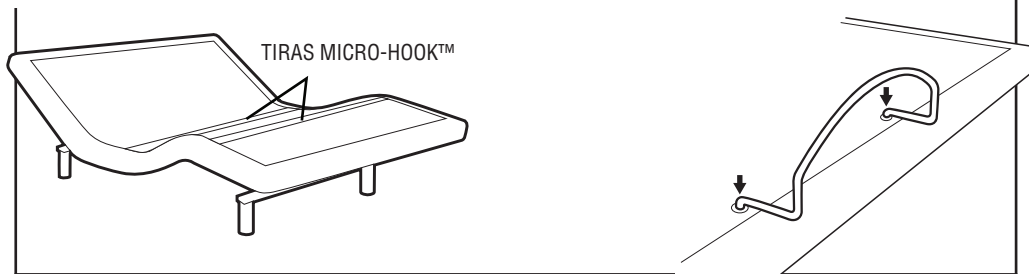
9 Conecte el cable de alimentación eléctrica al tomacorriente.

10 Accionar el control remoto para probar las funciones de la base. Consulte la Guía del Usuario del control remoto para obtener instrucciones de programación.

11 Baje la base hasta que quede en posición plana.

 **NOTA**
SE RECOMIENDA UTILIZAR UN DISPOSITIVO DE PROTECCIÓN CONTRA SOBREVOLTAJE (NO INCLUIDO).

OPTIONAL Su base puede estar equipada con un sistema Micro-Hook™ para mantener el colchón en su lugar, pero aún se puede usar un retenedor de colchón de alambre. Instale retenedor de colchón colocando los extremos del retenedor de colchón en los orificios que se encuentran al pie de la base.



 **NOTA**
SI LA BASE AJUSTABLE NO FUNCIONA, VEA LA SECCIÓN DE RESOLUCIÓN DE PROBLEMAS DE LA GUÍA DE USUARIO DEL CONTROL REMOTO.

Base Ajustable, Guide de Configuration



REMARQUE

L'APPARENCE DE LA BASE PEUT DIFFÉRER EN FONCTION DES CARACTÉRISTIQUES DU PRODUIT ACHETÉ.



AVERTISSEMENT

LES CORDONS D'ALIMENTATION ÉLECTRIQUES NE DOIVENT INTERFÉRER AVEC AUCUN MÉCANISME DE LA BASE AJUSTABLE. N'ENTRELECEZ PAS LES CORDONS DANS LA STRUCTURE DE LA BASE.



AVERTISSEMENT

NE PAS LAISSER TOMBER!



SOULEVER
À DEUX

LA BASE AJUSTABLE EST LOURDE. POUR RÉDUIRE LE RISQUE DE BLESSURE, IL FAUT DEUX ADULTES POUR MANIPULER ET DÉPLACER LA BASE AJUSTABLE.



AVERTISSEMENT

POINT DE PINCEMENT!

GARDER LES MAINS ET LES DOIGTS LOIN DES CHARNIÈRES EN GLISSANT LES BASES ENSEMBLE.



MISE EN GARDE

MANIPULER BASE PAR CADRE UNIQUEMENT. NE SAISISSEZ PAS LE TISSU.

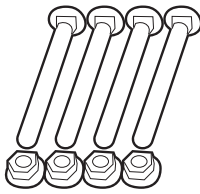
LIRE TOUTES LES INSTRUCTIONS AVANT D'UTILISER LA BASE.

1

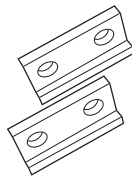
Retirer la partie supérieure de la boîte d'expédition. Vérifier le contenu et s'assurer qu'il n'y a pas de dommage.



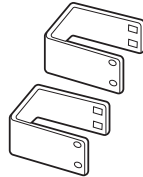
x6 - Pattes
(le modèle de patte peut varier)



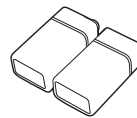
x4 - Boulons de carrosserie de 3 po et écrous



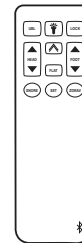
x2 - Espaceurs



x2 - Ferrures de supports de centre



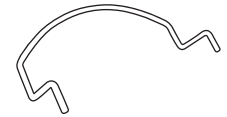
Piles AAA (le nombre et le modèle varient en fonction du modèle de base)



x1 - Télécommande (varie selon le modèle de base)



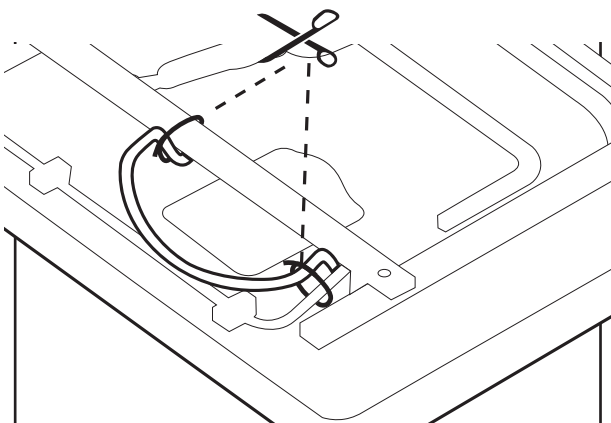
x1 - Clé



x1 - Dispositif de retenue de matelas

2

Couper les attaches mono-usage de la source d'alimentation électrique. Couper les (2) attaches mono-usage et retirer le dispositif de retenue du matelas (mettre de côté).



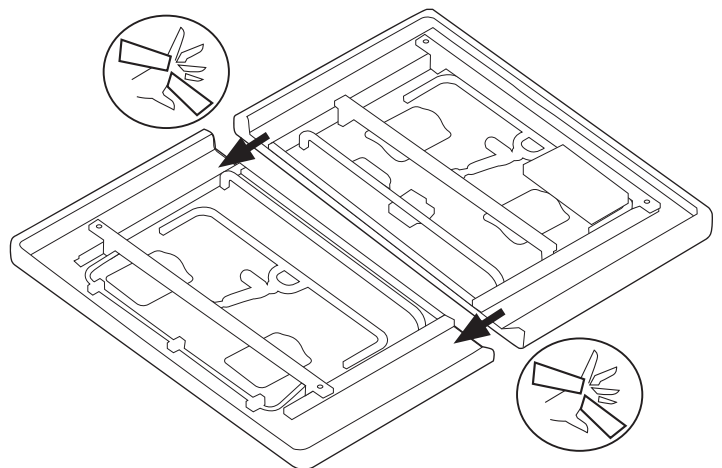
AVERTISSEMENT

FAIRE PREUVE DE PRUDENCE EN UTILISANT DES OBJETS TRANCHANTS. RISQUE DE BLESSURE SI LES OUTILS NE SONT PAS UTILISÉS CORRECTEMENT.

3

Retirer doucement la section de la tête de la base de la boîte d'expédition et placer la section sur une surface propre. Retirer le séparateur de la boîte d'expédition. Retirer doucement la section du pied de la base de la boîte d'expédition et placer la section à côté de la section de la tête.

Faire glisser les sections ensemble en s'assurant d'aligner les trous de montage (centre des sections de la base).

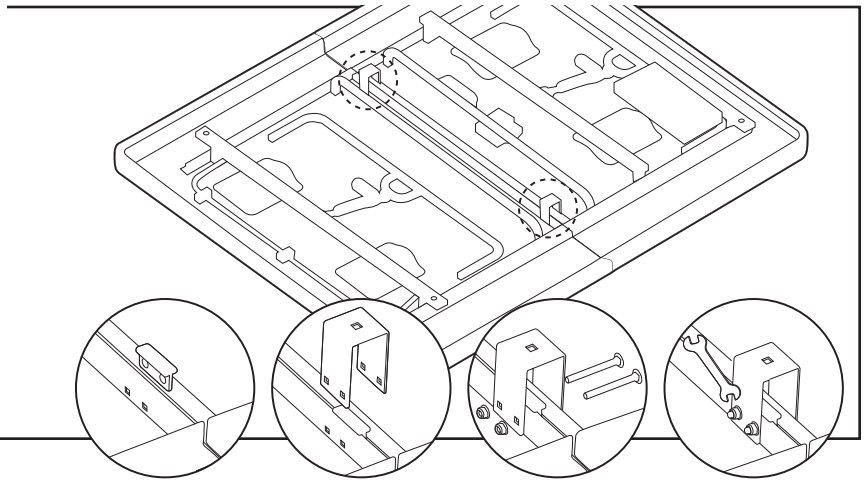


4

Placer un espaceur entre les points de montage (chaque côté de la base). Aligner les trous dans les espaceurs aux trous dans les points de montage.

Placer la ferrure du support de centre au-dessus des points de montage de chaque côté de la base. Insérer les boulons de carrosserie dans les trous carrés de la ferrure du support de centre. Installer les écrous sur les boulons de carrosserie. **SERRER À LA MAIN.**

Une fois que toute la quincaillerie est installée, serrer tous les écrous à l'aide de la clé fournie.



5

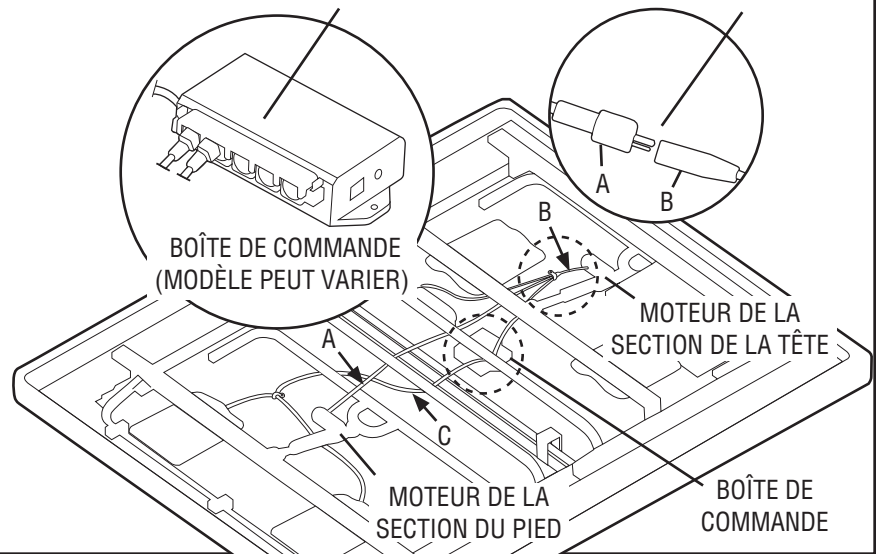
Faire passer le CÂBLE DU MOTEUR DE LA SECTION DU PIED (A) sous le cadre de la base et le relier au CÂBLE DU MOTEUR DE LA SECTION DE LA TÊTE (B).

FACULTATIF - Si la base est équipée d'un moteur de massage, faire passer le CÂBLE DU MOTEUR DE MASSAGE AU NIVEAU DU PIED (C) sous le cadre de la base et brancher le câble dans la boîte de commande.

Faire passer le cordon d'alimentation électrique à travers l'extrémité de la base.

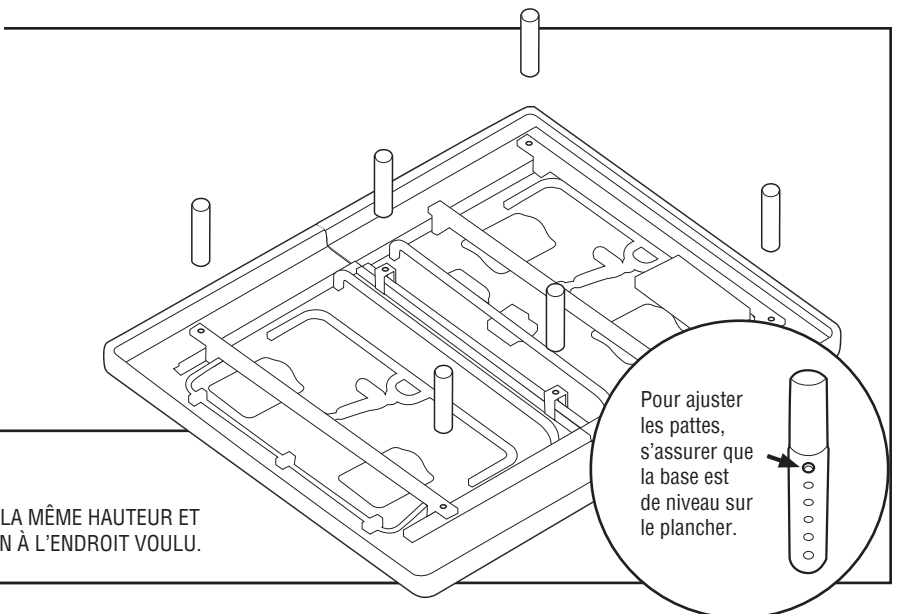
NOTA : L'EMPLACEMENT DU PORT POUR LE CÂBLE DE MASSAGE AU NIVEAU DU PIED (C) SERA MARQUÉ SUR LA BOÎTE DE COMMANDE (NON MONTRÉ).

LE MODÈLE DE BRANCHEMENT PEUT VARIER.



6

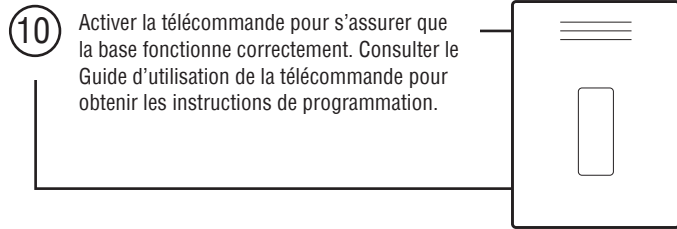
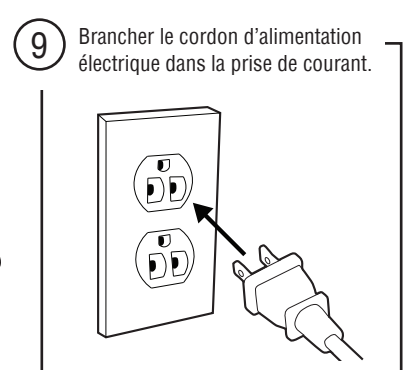
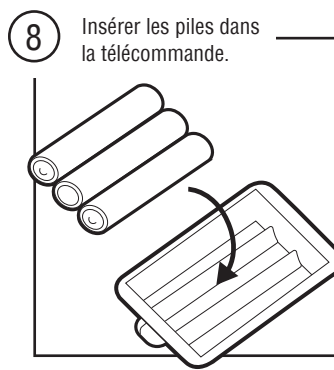
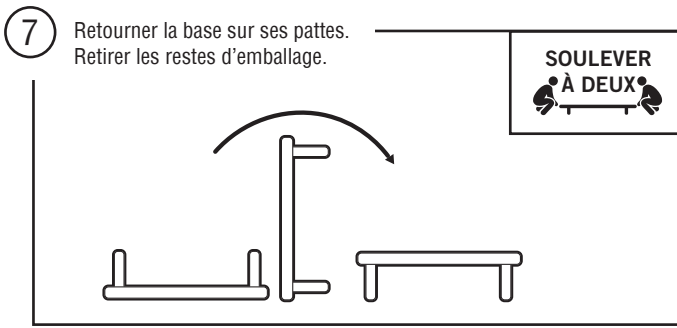
Visser les (4) pattes dans les inserts filetés dans chaque coin du cadre de la base. Visser les (2) pattes dans les inserts filetés des ferrures du support de centre.



 **REMARQUE**

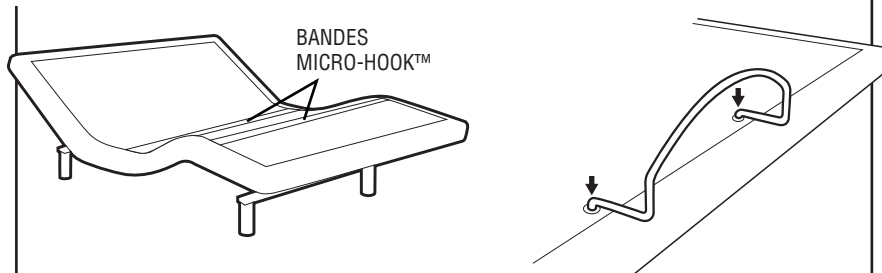
ASSUREZ-VOUS QUE TOUS LES PIEDS SONT À LA MÊME HAUTEUR ET QUE LA GOUPILLE D'AJUSTEMENT REPOSE BIEN À L'ENDROIT VOULU.


Pour ajuster les pattes, s'assurer que la base est de niveau sur le plancher.



 **REMARQUE**
UN DISPOSITIF DE PROTECTION
CONTRE LES SURTENSIONS
ÉLECTRIQUES EST
RECOMMANDÉ (NON INCLUS).

FACULTATIF La base peut être équipée d'un dispositif Micro-Hook™ pour maintenir le matelas en place, mais un dispositif de retenue du matelas filaire peut aussi être utilisé. Insérer le dispositif de retenue du matelas dans les trous au pied de la base.



 **REMARQUE**
SI LA BASE AJUSTABLE NE S'ACTIVE PAS, CONSULTER LA SECTION RÉOLUTION DE PROBLÈMES DANS LE GUIDE D'UTILISATION DE LA TÉLÉCOMMANDE.